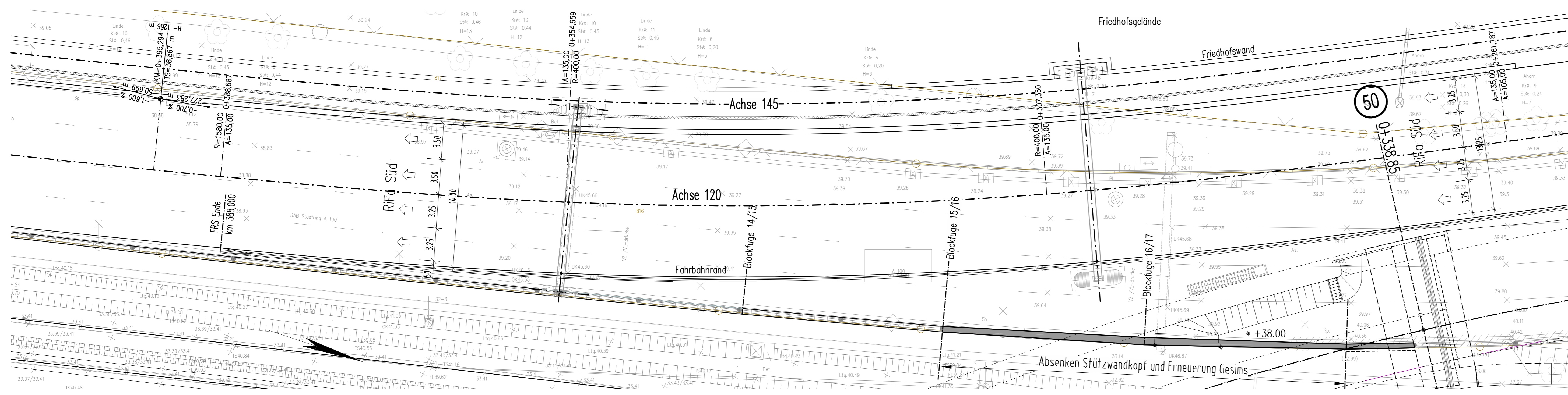
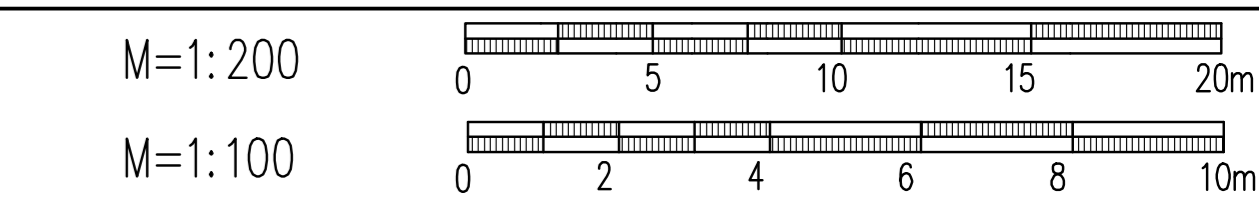
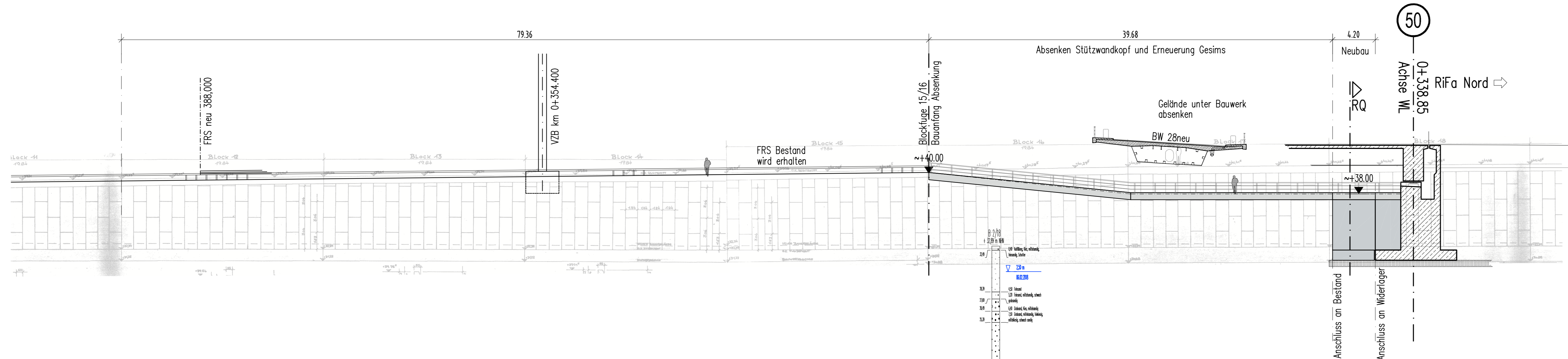


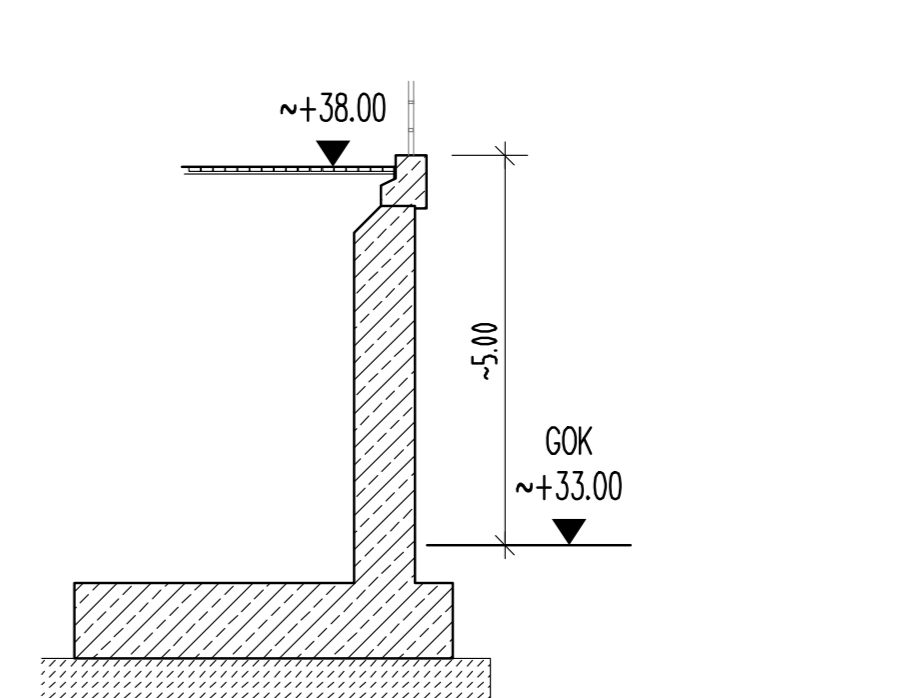
Draufsicht M 1:200



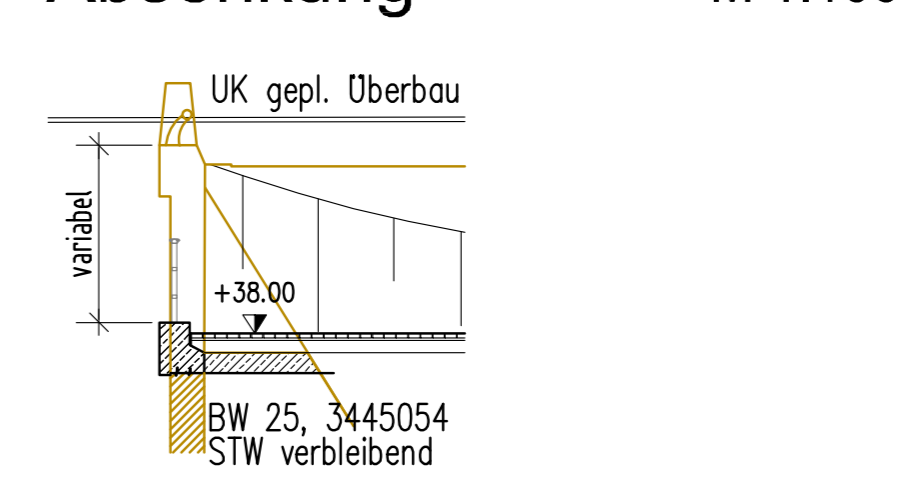
Ansicht M 1:200



Regelquerschnitt M 1:100



Absenkung M 1:100



Bauwerksdaten	
Bauart	Stahlbeton
Einwirkung	DIN EN 1991-2 und -/NA gem. ARS 22-2012, Anlage 3
Gesamtlänge STW	~4.15 m (Neubau STW) / ~40.00 m (Neubau Kappe)
maximale freie Wandhöhe	~5.00 m
Ansichtfläche STW	~21 m ²

1		2		3	
Entwurfsbearbeitung:	Arbeitsgemeinschaft Westendbrücke				
bearbeitet	02.2021	Datum	jea	Zeichen	
gezeichnet	02.2021		jea		
geprüft	18.02.21		Schiller		
51-1168 / 11534					

DEGES im Auftrag der Autobahn GmbH des Bundes		bearbeitet	Datum	Zeichen
Deutsche Einheit Fernstraßenplanungs- und -bau GmbH	Zimmerstraße 54 10117 Berlin Telefon (030) 202 43 - 0 Telefax (030) 202 43 - 291 www.deges.de	geprüft		
Projekt-Nr.		VKE F011		

Nr.	Art der Änderung	Datum	Zeichen

VORENTWURF

Die Autobahn GmbH des Bundes	Unterlage / Blatt-Nr.: 15/1 Bauwerkskizze Ersatzneubau BW 25, Ansicht, Draufsicht und Regelquerschnitt
Straße: A 100 / Abschn.-Nr.: 90 / Station: 4.994	PROJIS-Nr.: Maßstab: 1 : 200, 100
A 111/100, AD Charlottenburg inkl. WEB R.-Wissell-Brücke bis LGR BE/BB Ersatzneubau Westendbrücke [F011]	
Aufgestellt: (Datum) DEGES	Geprüft: (Datum) DEGES
Kennzeichnung: (Datum)	Genehmigt: (Datum) Autobahn GmbH des Bundes