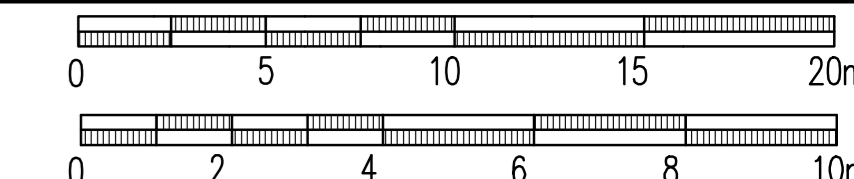
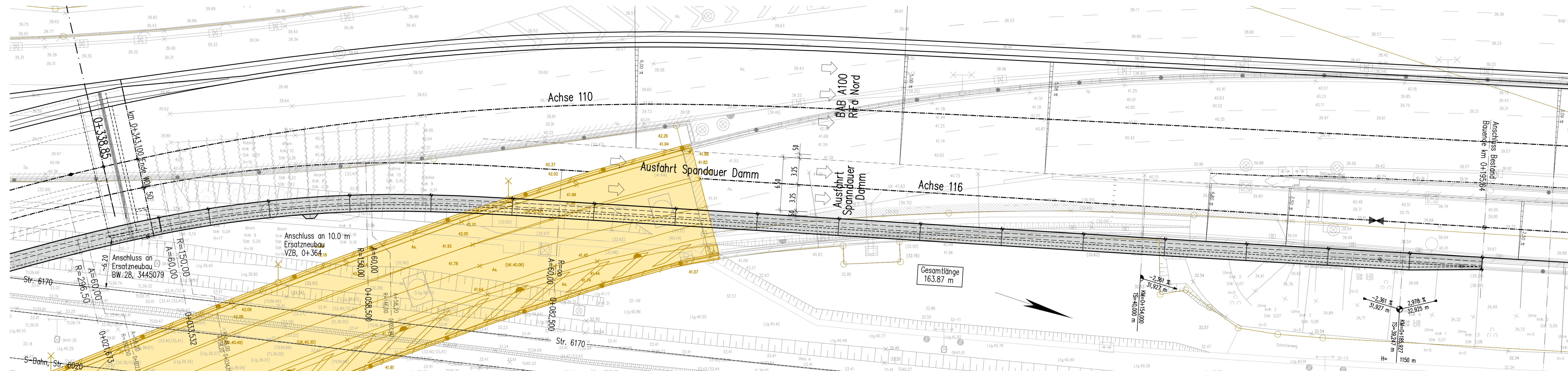


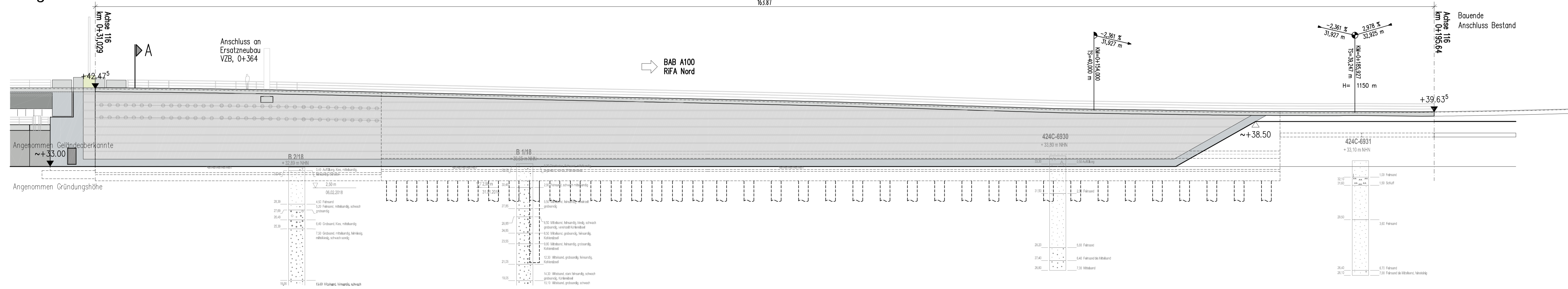
M=1:200  
M=1:100



Draufsicht M 1:200

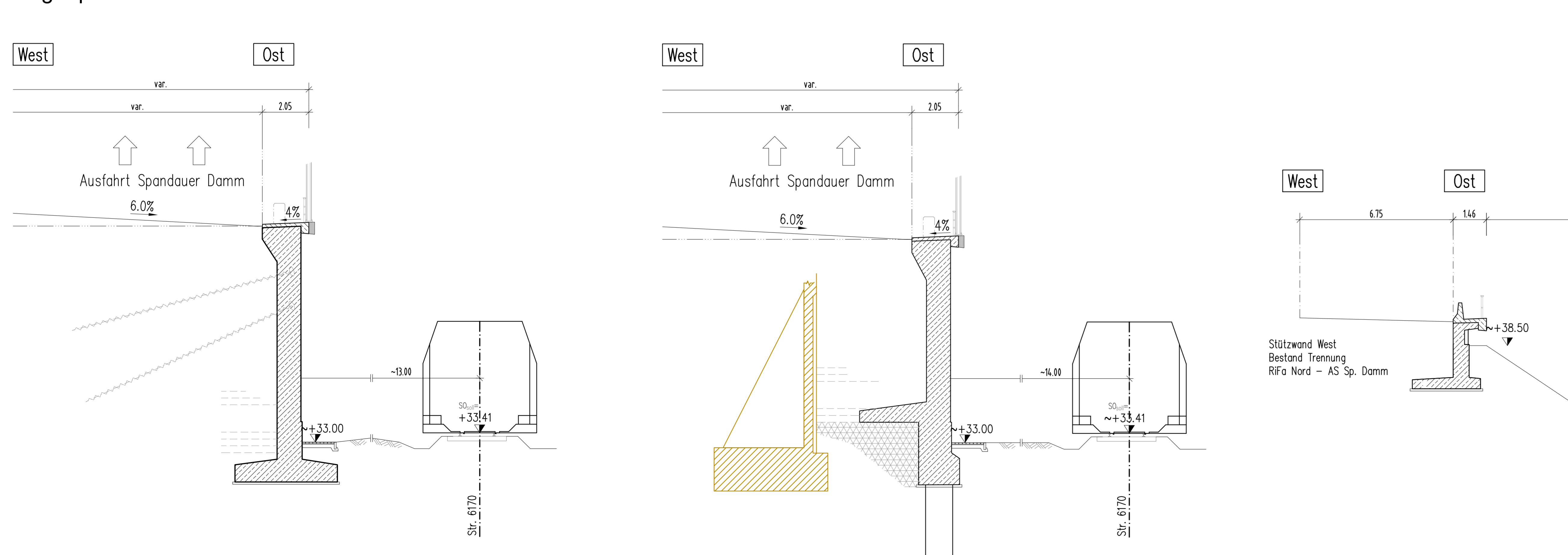


Längsschnitt / Ansicht M 1:200



Bauwerksdaten	
Bauart	Stahlbeton
Einwirkung	DIN EN 1991-2 und -/NA gem. MS 22-2012, Anlage 3
Klasse Anpressel Fahrzeuglastensystem DIN EN 1991-2	C
Gesamtlänge STW	2x 7,50 m + 14x 10,0 m + 8,87 m = 163,87 m
maximale freie Wandhöhe	9,50 m
Ansichtfläche STW	1150 m <sup>2</sup>

Regelquerschnitte M 1:100



1		2		3	
Entwurfsbearbeitung:	Arbeitsgemeinschaft Westendbrücke			Datum	Zeichen
				bearbeitet	02.2021
				gezeichnet	02.2021
				geprüft	18.02.21
					Schiller
					51-1168 / 11534

DEGES	im Auftrag der Autobahn GmbH des Bundes	Die Autobahn	Datum	Zeichen
			bearbeitet	
			geprüft	
			Projekt-Nr.	VKE F011

Nr.	Art der Änderung	Datum	Zeichen

Lagesystem	Soldner	Stand Kataster	
Höhensystem	DHNN 1992	Bestandsvermessung	

## VORENTWURF

Die Autobahn GmbH des Bundes		Unterlage / Blatt-Nr.: 15/4	
Straße: A 100 / Abschn.-Nr.: 90 / Station: 4.994		Bauwerkskizze Ersatzneubau	
PROJIS-Nr.:		BW 28, Ansicht, Draufsicht und Regelquerschnitt	
A 111/100, AD Charlottenburg inkl. WEB		Maßstab: 1 : 200, 100	
R.-Wissell-Brücke bis LGR BE/BB		Ersatzneubau Westendbrücke [F011]	
Aufgestellt: (Datum)	DEGES	Geprüft: (Datum)	DEGES
Kennnischenname: (Datum)		Genehmigt: (Datum)	Autobahn GmbH des Bundes