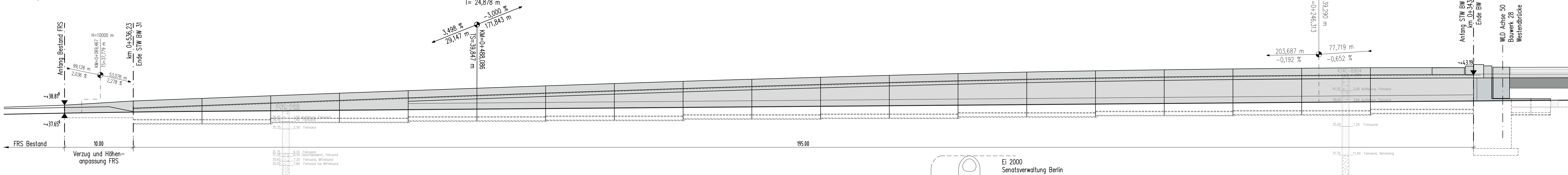
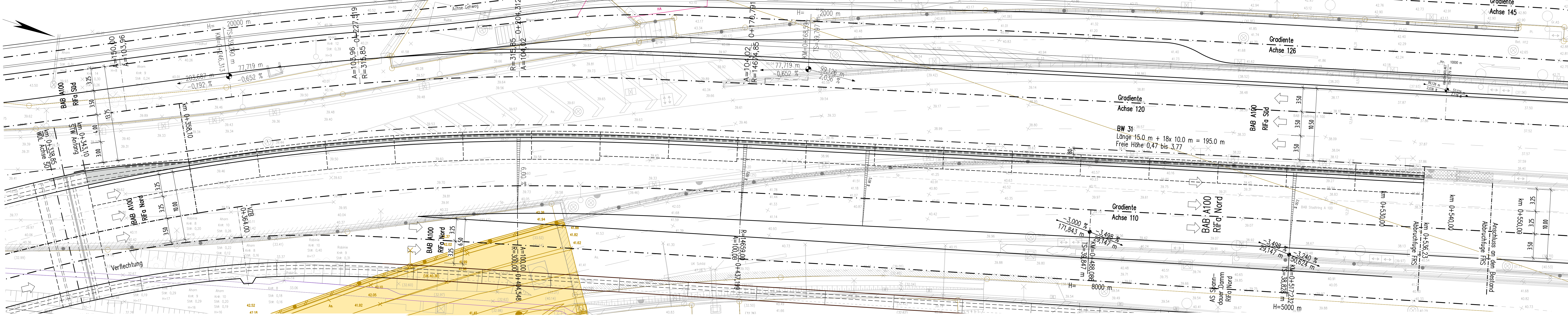


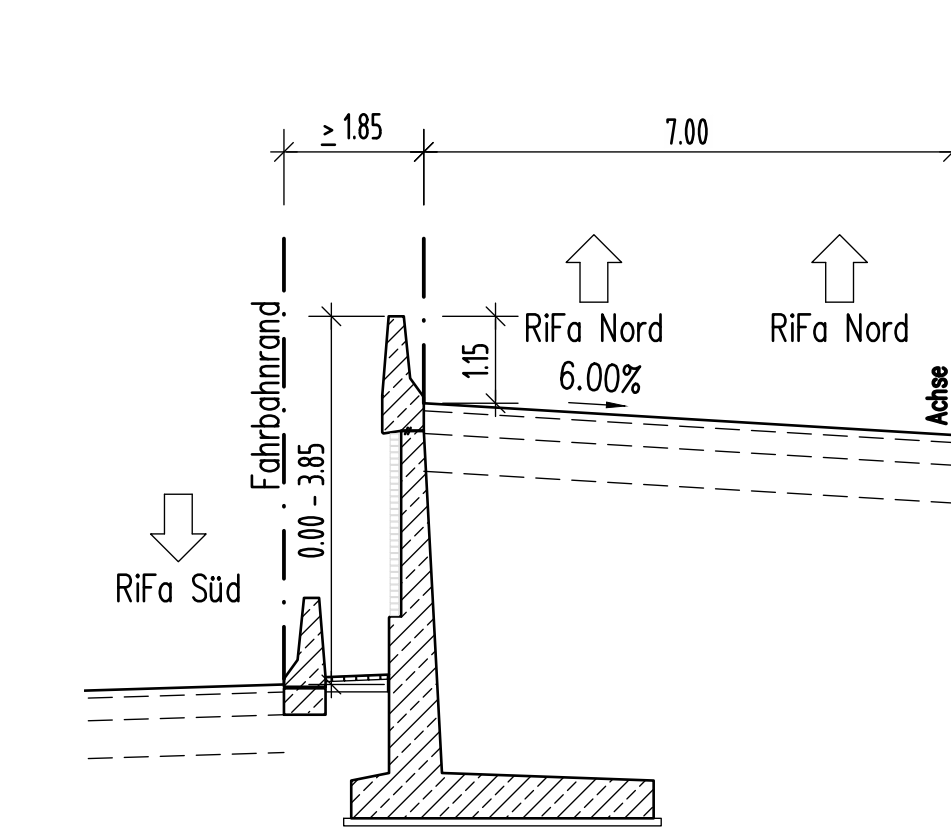
Längsschnitt / Ansicht M 1:200



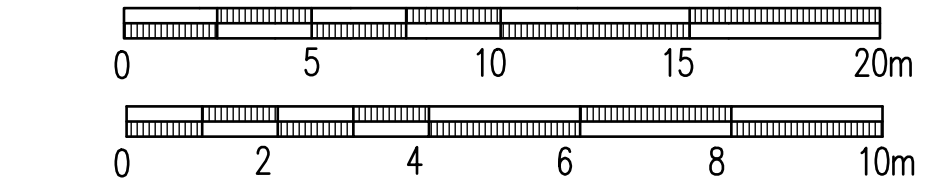
Draufsicht M 1:200



Regelschnitt M 1:100



M=1:200  
M=1:100



Bauwerksdaten	
Bauart	Stahlbeton
Verkehrsklassen	Lastmodell LM1 m. DN EN 1991-2 (12/2010), Sonderf. 240f
Klasse Anpralllast Fahrzeugrückhaltesystem DIN EN 1991-2	C
Gesamtlänge STW	15,0 m + 18x 10,0 m = 195,0 m
maximale freie Wandhöhe	3,85 m
Ansichtfläche STW	415 m²

1		2		3	
Entwurfsbearbeitung:	Arbeitsgemeinschaft Westenbrücke	SSP Ingenieure AG	Schüßler-Plan	Datum	Zeichen
gezeichnet	02.2021	jea	jea	02.2021	jea
geprüft	15.11.21	Schiller	Schiller		
51-1168 / 11534					

DEGES		Die Autobahn		Datum		Zeichen	
bearbeitet	02.2021	jea	jea				
geprüft							
Projekt-Nr.				VKE F011			

Nr.		Art der Änderung		Datum		Zeichen	

Lagesystem		Soldner		Stand Kataster	
Höhensystem		DHHN 1992		Bestandsvermessung	

VORENTWURF

Die Autobahn GmbH des Bundes	Unterlage / Blatt-Nr.: 15/5
Straße: A 100 / Abschn.-Nr.: 90 / Station: 4,994	Bauwerkskizze Ersatzneubau BW 31, Ansicht, Draufsicht und Regelquerschnitt
PROJIS-Nr.:	Maßstab: 1:200, 100

A 111/100, AD Charlottenburg inkl. WEB R.-Wissell-Brücke bis LGr BE/BB Ersatzneubau Westenbrücke [F011]	
---------------------------------------------------------------------------------------------------------	--

Aufgestellt: (Datum)	DEGES	Geprüft: (Datum)	DEGES
----------------------	-------	------------------	-------

Kennzeichnung: (Datum)		Genehmigt: (Datum)	Autobahn GmbH des Bundes
------------------------	--	--------------------	--------------------------